

マルチカタログスタンド

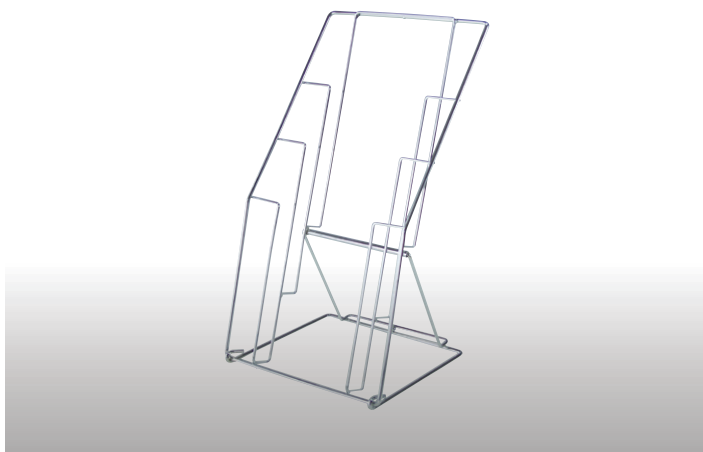
MULTI CATALOG STAND

オプションパーツA4ポケット、
3つ折ポケットは1段から10段まで取付可。
ストック棚も取付できます。



031-001 本体
W250 D400 H1475
オプションのポケットが最大10個まで取付可能

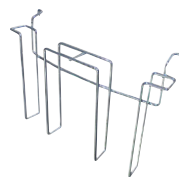
○ポケット取付パターン



032-101 卓上カタログスタンド3段
W230 D300 H550
A4サイズ対応 折りたたみ式



031-002 A4ポケット



031-008 A4三つ折りポケット



031-012 ストック棚(組立式)