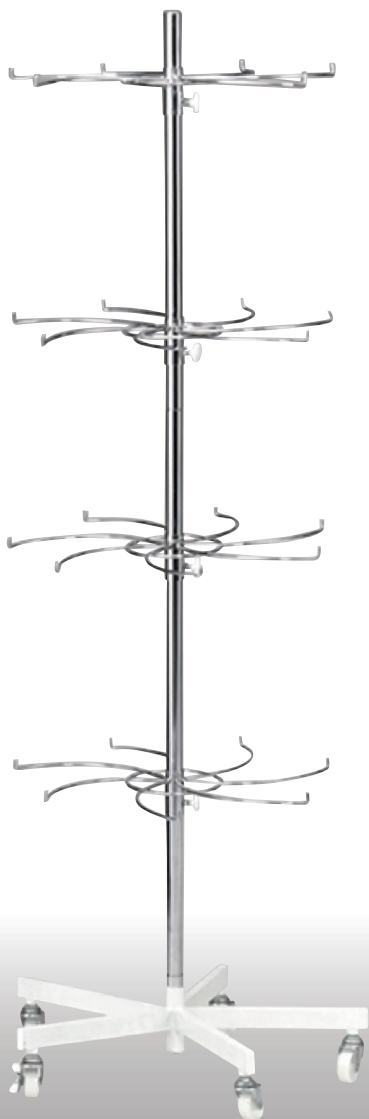
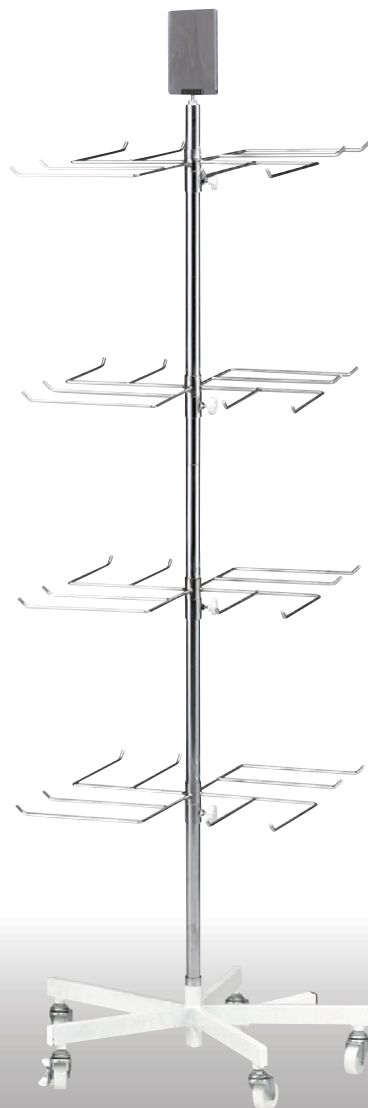


ハンガースタンド

HANGER STAND



026-003 トモエ型 3段
026-004 トモエ型 4段
W570 D570 H1600
ハンガー500φ 5φシャフト



026-103 マンジ型 3段
026-104 マンジ型 4段
W570 D570 H1600
ハンガーW450 D450 6φシャフト
(POPホルダーオプションです。)



027-001
B6用 POPホルダー
ネットスタンドのTOPに取付けできます。