

ダブルピーシェルフシステム

WP SHELF SYSTEM

ナチュラルウッド仕上げのフレームにスリット機能を目立たせないように組み込んだシステム什器です。フレームに天板とステージを連結して色々な展開バリエーションでお使いいただけます。



○展開例1 H2100
190-501 W1935 D450 H2100



○展開例2 H1600
190-502 W990 D450 H1600



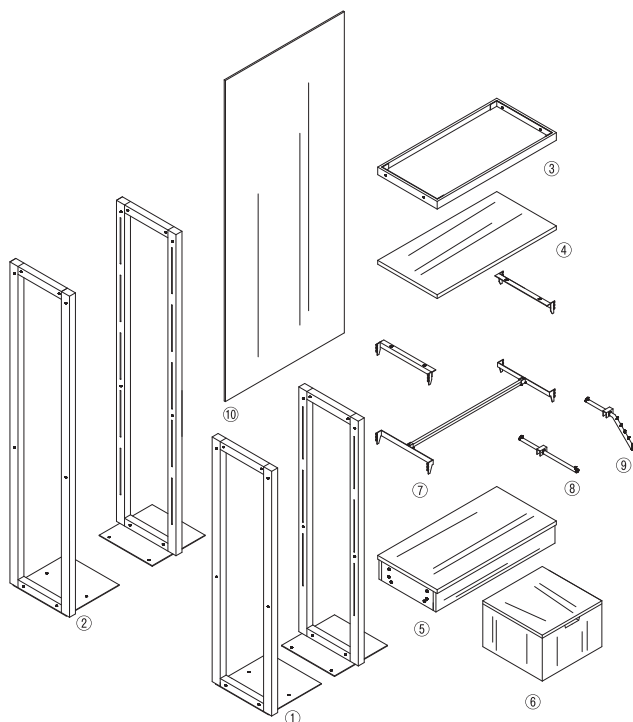
○展開例3 H1600
190-503 W990 D450 H1600



○展開例4 H2100
190-504 W990 D450 H2100



○展開例5 H2100
190-505 W990 D450 H2100



[パーツリスト]

品番	パーツ名称	材質
① 190-001 H1600	エンドフレーム	木(パイン)
190-101 H1600	サイドフレーム	木(パイン)
② 190-002 H2100	エンドフレーム	木(パイン)
190-102 H2100	サイドフレーム	木(パイン)
③ 190-003	天板	木(パイン)
190-103	天板	木(ミディアム木目調)
④ 190-004	棚板	木(パイン)
190-104	棚板	木(ミディアム木目調)
⑤ 190-005	ステー	木(パイン)
190-105	ステー	木(ミディアム木目調)
⑥ 190-006	ストックBOX	木(パイン)
190-106	ストックBOX	木(ミディアム木目調)
⑦ 190-007	ハンガーバー	スチール(ホワイトニッケル)
⑧ 003-801	角バー用フェイスアウトハンガー	スチール(ホワイトニッケル)
⑨ 003-811	角バー用フェイスアウトハンガー(片面傾斜)	スチール(ホワイトニッケル)
⑩ 170-010 H2100	背パネル	木(パイン)